

Polaris 2



Přístroj pro biostimulační laseroterapii

Obsluhuje dvě bodové sondy o různých výkonech. Jedna sonda infračerveného a jedna červeného záření s možností výběru režimu práce – kontinuální nebo pulzní emise.

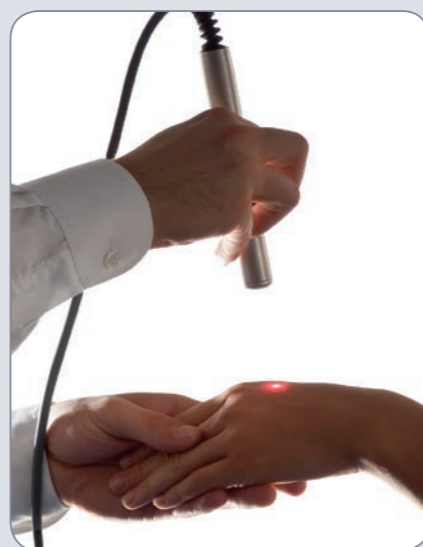
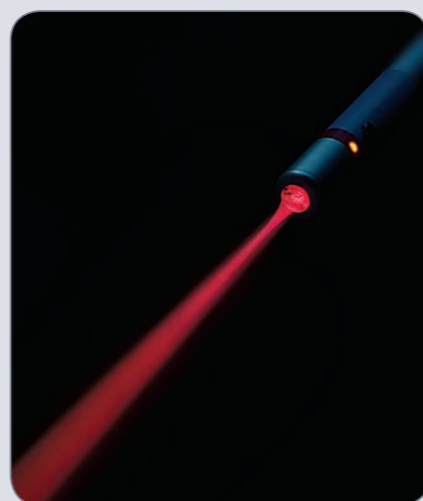
Dostupné jsou také dva skenující aplikátory - R+I Ro různých výkonech zářiče, které se používají při automatickém ozařování velkých ploch bez účasti fyzioterapeuta.

Tři režimy práce: čára, elipsa a rovnoměrné ozařování.

Práci usnadňuje také automatický výpočet délky procedury. Stačí jenom nastavit tvar a velikost ošetřovaného pole a vzdálenost skeneru od pacientova těla.

K terapii lze též využít sprchový aplikátor, který je vybaven pěti zářiči červeného světla a čtyřmi zářiči infračerveného světla.

Sprchový aplikátor pracuje v clustrovém režimu nebo bodovém režimu (sonda R, IR). K ovládací jednotce lze připojit dvě bodové laserové sondy a jeden skener.



K práci s aplikátory: skenujícím a sprchovým byly připraveny sekvence, díky kterým lze souběžně provádět stimulaci červeným a infračerveným světlem.

Když je přístroj vybaven dvěma bodovými sondami, uživatel může využít další skupinu sekvencí. V tom případě procedura probíhá ve dvou etapách – jako první stimulace červeným a následně infračerveným ozařováním.

Polaris 2 je hojně využíván k laserové akupunktúře díky možnosti opakování procedury bez nutnosti dodatečné obsluhy přístroje. Navíc v programovém režimu má uživatel přístup k Nogierovým a Vollovým frekvencím.



Polaris 2

Skener



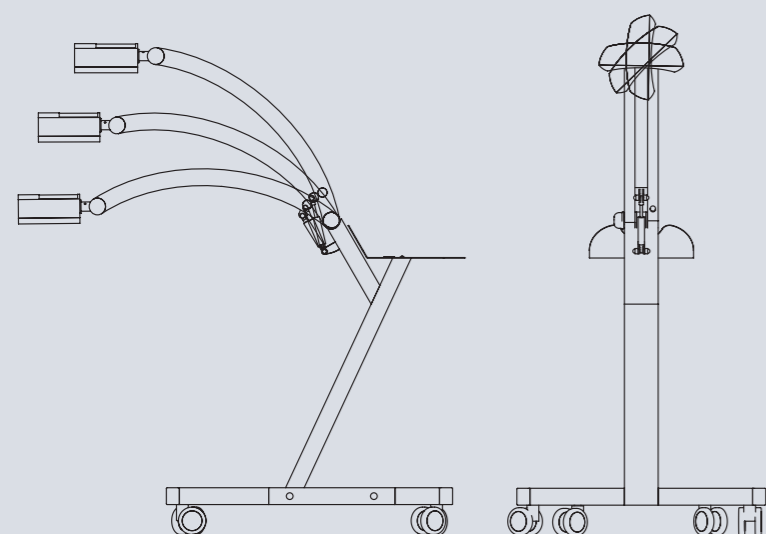
SKENUJÍCÍ APLIKÁTOR

Konstrukce skenujícího aplikátoru je vybavená pneumatickým pohonem pro rovnováhu skenující hlavice, což velice usnadňuje obsluhu. Procedury jsou prováděny s velkou přesností díky poloovatelnosti skenerů ve dvou osách.

Skenující aplikátor je také vybaven políčkou na přístroj a brýle.



Příkladové tvary: čára, obdélník, elipsa



Bodové sondy

	Polaris 2
regulace výkonu	●
kontinuální a pulzní režim práce	●
regulace frekvence a pracovního cyklu v pulzním režimu	●

Skenující aplikátory

počet režimů ozařování ošetřované plochy	3
automatický výpočet času v závislosti na ošetřované ploše	●

Sprchový aplikátor

práce v bodovém nebo clustrovém režimu	●
regulace parametru procedury	●

Funkční vlastnosti

grafický displej	●
počet výstupů pro připojení aplikátorů	3

Programové režimy

přednastavené programy	50
programy s Nogierovými frekvencemi	8
programy s Vollovými frekvencemi	30
uživatelské programy	50
sekvence pro bodové sondy	10
sekvence pro skenující aplikátor	25
sekvence pro sprchový aplikátor	55

Technické parametry

regulace výkonu laserových sond	25-50-75-100% jmenovitého výkonu
rozsah frekvence v pulzním režimu	1-5000 Hz
pracovní cyklus v pulzním režimu	25-50-75 %, pulse 50 us
časovač	max. 99:59 min, krok 1 s
příkon	230 V/40 W
rozměry ŠxHxV	30x23x11 cm
hmotnost	max. 2,5 kg

Standardní vybavení

síťový kabel
ochranné brýle
varovné štítky
konektor dálkové blokády door
náhradní pojistky WTA-T 800 mA/250V

Volitelné vybavení

laser. bodová sonda R660nm/80 mW s úchytem
laser. bodová sonda IR808nm/400 mW s úchytem
laser. skener R+IR 50 mW + 400 mW
laser. skener R+IR 100 mW + 450 mW
sprchový aplikátor 5Rx40 mW + 4 IRx400 mW
světlovod rovný ø 6 mm
světlovod zahnutý 45° ø 6 mm
světlovod zahnutý 45° ø 6 mm zužovaný
úchyt světlovodu ø 6 mm
PRO bag
stolek Versa



Legenda

 7" barevný displej s dotykovým panelem	 počet ultrazvukových hlavíc spolupracujících s přístrojem
 obsluha pomocí otočného knoflíku	 počet aplikátorů magnetického pole spolupracujících s přístrojem
 obsluha pomocí klávesnice	 počet přednastavených programů léčebných výkonů
 encyklopedie	 počet uživatelských programů
 akumulátor ve volitelném vybavení	 počet přednastavených sekvencí léčebných výkonů
 akumulátor ve standardním vybavení	 uživatelem nastavitelný počet sekvencí
 hmotnost přístroje	 elektrodiagnostika neuromuskulárního systému (I/t)
 maximální nastavení	 ukazatele aktivity magnetického pole
 jeden terapeutický kanál	 senzorický ukazatel magnetického pole
 dva nezávislé terapeutické kanály	 ošetření v duálním režimu
 tři nezávislé terapeutické kanály	 spolupracuje s největším aplikátorem na trhu
 test elektrod	 frekvenční spektrum
 počet generovaných proudů	
 počet ultrazvukových hlavíc spolupracujících s přístrojem	